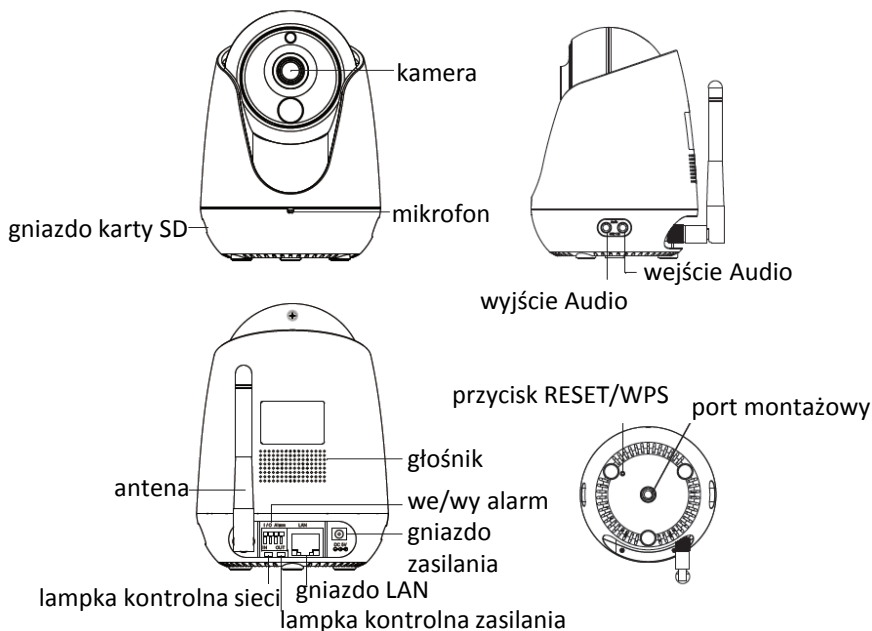




# Kamera panoramiczna WIPC-303W

## Instrukcja obsługi



## Zawartość opakowania



Kamera



zasilacz



wspornik  
montażowy



kabel LAN



Instrukcja



antena WiFi

Więcej informacji na temat produktu i innych urządzeń z gamy

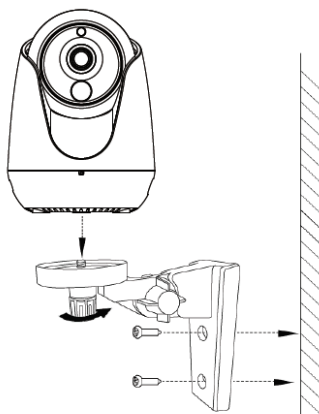


na [www.yalelock.pl](http://www.yalelock.pl)

# Instrukcja montażu

Kamera jest przystosowana do montażu na dowolnej powierzchni płaskiej (ściana, półka, regał) lub dzięki stabilnej podstawie można ją ustawić na blacie, półce parapecie bez konieczności przykręcania śrubami  
Montaż z użyciem śrub:

1. Przymocować śrubami podstawę kamery do wybranej powierzchni
2. Poluzować pokrętkę uchwytu, umieścić kamerę w uchwycie i po ustawieniu żądanej pozycji kamery dokręcić pokrętkę uchwytu.



## Sygnaty świetlne lampki kontrolnej WiFi:

Status diody	Komunikat
Świecenie Ciągłe	Sygnal routera dostępny (połączenie LAN)
Błysk co 0,2 sekundy	Sygnal WiFi dostępny
Błysk co 0,4 sekundy	Łączenie z routerem
Krótkie świecenie co sekundę	Połączono z WiFi

Producent zastrzega sobie prawo do:

- zmian informacji i wizerunku produktu w niniejszej instrukcji
- zmian specyfikacji produktu i parametrów technicznych
- nie wspierania starszych wersji systemów Android i IOS niż podane w niniejszej instrukcji

### UWAGA

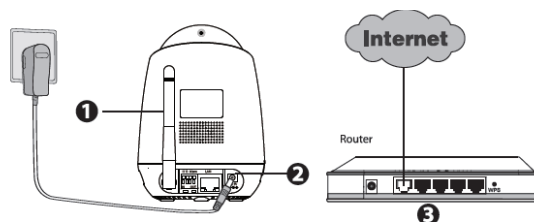
Produkt nie jest odporny na działanie wody, wilgoci, ognia i wysokich temperatur.

Producent nie gwarantuje prawidłowego działania urządzenia w przypadku:

- pracy urządzenia w temperaturach poniżej 0°C
- podłączenia urządzenia do źródła zasilania innego niż dostarczone przez producenta

**ASSA ABLOY**

# Podłączenie kamery



1. Podłączyć antenę do kamery i ustawić w pionie.
2. Podłączyć kamerę do zasilania za pomocą załączonego zasilacza
3. Włączyć router Wi-Fi i sprawdzić połączenie z internetem

## Przed konfiguracją kamery:

- Upewnij się, że smartfon znajduje się blisko kamery
- Jeśli chcesz użyć Wi-Fi do konfiguracji i obsługi kamery, to nie używaj kabka LAN
- Upewnij się, że Twój smartfon jest połączony z routerem poprzez Wi-Fi

## Parowanie kamery i konfiguracja:

1. Znajdź w Google Play lub App Store aplikację Yale Home View App



2. Zainstaluj aplikację na smartfonie
3. Aby sparować kamerę otwórz aplikację i użyj przycisku „+” a następnie postępuj zgodnie ze wskazówkami w aplikacji



Zgodnie z przepisami Ustawy z dnia 29 lipca 2005 r. o ZSEIE zabronione jest umieszczanie łącznie z innymi odpadami zużytego sprzętu oznakowanego symbolem przekreślonego kosza. Użytkownik, chcąc pozbyć się sprzętu elektronicznego i elektrycznego, jest zobowiązany do oddania go do punktu zbierania zużytego sprzętu.

An ASSA ABLOY Group brand